

コンピュータ診断結果

2014/08/01

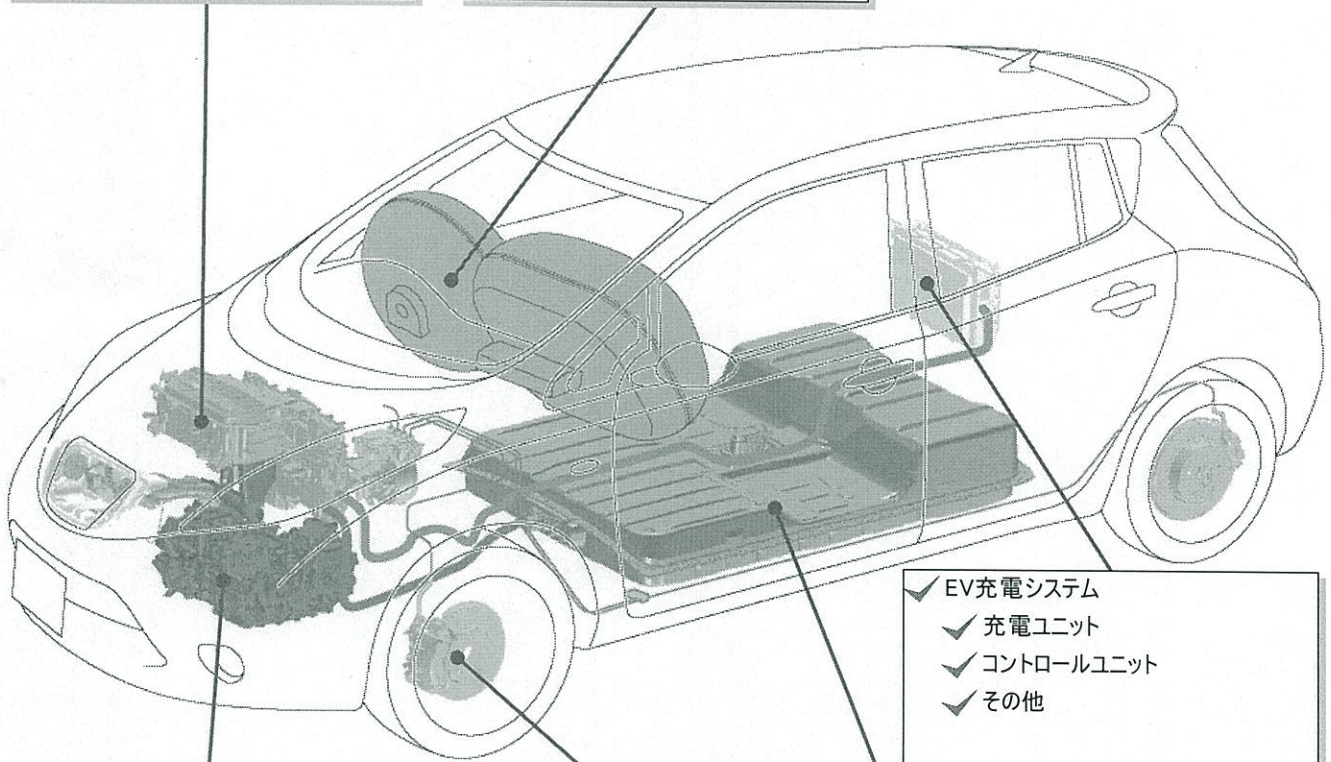
モデル	リーフ
車台番号	ZE0-006438

おことわり: 画像は実際の車両とことなる場合があります。

- ✓ EV制御システム
 - ✓ 高電圧ユニット
 - ✓ コントロールユニット
 - ✓ その他

- ✓ 乗員保護 (Air Bag)
 - ✓ センサ類
 - ✓ 作動装置 (運転席)
 - ✓ 作動装置 (その他)
 - ✓ その他

- ✓ 通信配線



- ✓ EV充電システム
 - ✓ 充電ユニット
 - ✓ コントロールユニット
 - ✓ その他

- ✓ EV動力システム
 - ✓ モーター
 - ✓ インバーター
 - ✓ コントロールユニット
 - ✓ その他

- ✓ 制動装置 (ABS/VDC)
 - ✓ センサ類
 - ✓ 作動装置
 - ✓ その他

- ✓ EV駆動用バッテリーパック
 - ✓ バッテリー
 - ✓ コントロールユニット
 - ✓ その他

凡例 ⚠ 診断コード検出 ✓ 診断コードなし

診断コード	診断コード名称